

Grayhill, Inc.

62S11-L9-PH

ભાગ નંબર:

62S11-L9-PH

ઉત્પાદક / બ્રાન્ડ:

Grayhill, Inc.

ઉત્પાદન વર્ણન

ROTARY ENCODER OPTICAL 32PPR

માહિતી પત્ર:

62S11-L9-PH.pdf

RoH સ્થિતિ

લીડ ફ્રી / આરઓએચએસ સુસંગત

સ્ટોક સ્થિતિ

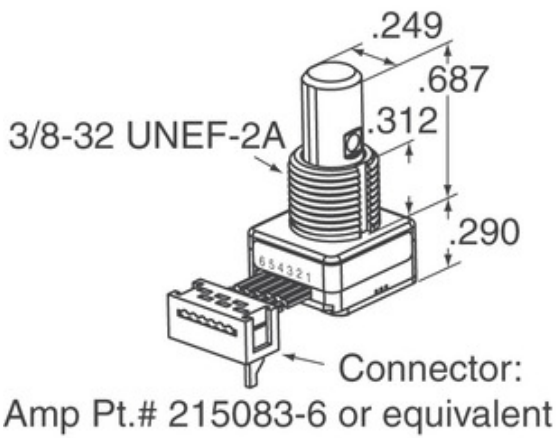
1972 pcs stock

શિપ

ડોંગ ડોંગ

શિપમેન્ટ વે

DHL/Fedex/TNT/UPS/EMS


[અવનરણ માટે વિનંતી](#)

છબી સ્ક્રીનશોટ ડોઈ શકે છે. ઉત્પાદન વિગતો માટે વિશિષ્ટતાઓ જુઓ.

62S11-L9-PH ની વિશિષ્ટતાઓ

ભાગ નંબર	62S11-L9-PH
ઉત્પાદક	Grayhill, Inc.
વર્ણન	ROTARY ENCODER OPTICAL 32PPR
લીડ ફ્રી સ્ટેટસ / રોએચએચએસ સ્ટેટસ	લીડ ફ્રી / આરઓએચએસ સુસંગત
જથ્થો ઉપલબ્ધ છે	1972 pcs
ડેટા શીટ	62S11-L9-PH.pdf
વોલ્ટેજ - સપ્લાય	5V
સમાપ્તિ પ્રકાર	PC Pin
સિરીઝ	62S
રોટેશનલ લાઈફ (સાયકલ્સ મીન)	1M
દ્વિતી દોઢ દાળો	32
આઉટપુટ પ્રકાર	Quadrature (Incremental)
બીજા નામો	62S11L9PH
ઓરિએન્ટેશન	Vertical
માઉન્ટિંગ પ્રકાર	PCB, Through Hole
ભેજ સંવેદનશીલતા સ્તર (એમએસએલ)	1 (Unlimited)
લીડ ફ્રી સ્ટેટસ / આરઓએચએસ સ્થિતિ	Lead free / RoHS Compliant
એન્કોડર પ્રકાર	Optical
અરદાયાત	Yes
સ્વિચ માં બિલ્ડ	Yes
એન્કોડર પ્રકાર	1/4" Dia Flatted End

સંબંધિત સ્પર્સ

Grayhill, Inc. 62S11-L9-PH	62S11-L9-PH ડિસ્ક્રીબ્યુટર	62S11-L9-PH પુરવઠોદર્તા
62S11-L9-PH ભાવ	62S11-L9-PH ચિત્રો	62S11-L9-PH છબી
62S11-L9-PH પીડીએફ ડેટાશીટ	62S11-L9-PH ડેટાશીટ ડાઉનલોડ કરો	62S11-L9-PH ડેટાશીટ
62S11-L9-PH સ્કોડ	62S11-L9-PH ખરીદો	Grayhill, Inc. 62S11-L9-PH ખરીદો
Grayhill, Inc. 62S11-L9-PH	Grayhill, Inc. સપ્લાયર	Grayhill, Inc. ડિસ્ક્રીબ્યુટર
Grayhill, Inc. 62S11-L9-PH	Grayhill Inc. 62S11-L9-PH	

સંબંધિત વસ્તુઓ

<p>62S11-L9-020CH ઉત્પાદક: Grayhill, Inc. વર્ણન: ROTARY ENCODER OPTICAL 32PPR ઉપલબ્ધ છે: 2264 pcs</p> <p>RFQ</p>	<p>62S11-M0-030CH ઉત્પાદક: Grayhill, Inc. વર્ણન: ROTARY ENCODER OPTICAL 32PPR ઉપલબ્ધ છે: 2151 pcs</p> <p>RFQ</p>
<p>62S11-L9-040C ઉત્પાદક: Grayhill, Inc. વર્ણન: ROTARY ENCODER OPTICAL 32PPR ઉપલબ્ધ છે: 1938 pcs</p> <p>RFQ</p>	<p>62S11-L9-020C ઉત્પાદક: Grayhill, Inc. વર્ણન: ROTARY ENCODER OPTICAL 32PPR ઉપલબ્ધ છે: 1773 pcs</p> <p>RFQ</p>
<p>62S11-M0-040CH ઉત્પાદક: Grayhill, Inc. વર્ણન: ROTARY ENCODER OPT 32PPR 2" CBL ઉપલબ્ધ છે: 1915 pcs</p> <p>RFQ</p>	<p>62S11-M0-020SH ઉત્પાદક: Grayhill, Inc. વર્ણન: ROTARY ENCODER OPT 32PPR 2" CBL ઉપલબ્ધ છે: 2051 pcs</p> <p>RFQ</p>
<p>62S11-M0-050C ઉત્પાદક: Grayhill, Inc. વર્ણન: ROTARY ENCODER OPT 32PPR 5" CBL ઉપલબ્ધ છે: 2292 pcs</p> <p>RFQ</p>	<p>62S11-M0-060C ઉત્પાદક: Grayhill, Inc. વર્ણન: ROTARY ENCODER OPT 32PPR 6" CBL ઉપલબ્ધ છે: 2289 pcs</p> <p>RFQ</p>
<p>62S11-M0-020C ઉત્પાદક: Grayhill, Inc. વર્ણન: ROTARY ENCODER OPT 32PPR 2" CBL ઉપલબ્ધ છે: 1812 pcs</p> <p>RFQ</p>	<p>62S11-L5-PH ઉત્પાદક: Grayhill, Inc. વર્ણન: ROTARY ENCODER OPTICAL 32PPR ઉપલબ્ધ છે: 2218 pcs</p> <p>RFQ</p>
<p>62S11-L9-020SH ઉત્પાદક: Grayhill, Inc. વર્ણન: ROTARY ENCODER OPTICAL 32PPR ઉપલબ્ધ છે: 1952 pcs</p> <p>RFQ</p>	<p>62S11-L9-020S ઉત્પાદક: Grayhill, Inc. વર્ણન: ROTARY ENCODER OPTICAL 32PPR ઉપલબ્ધ છે: 2134 pcs</p> <p>RFQ</p>

કોપિરાઇટ © 2020 ઇલેક્ટ્રોનિક્સ ઇન્ફિનિટી ઇલેક્ટ્રોનિક્સ વિશ્વસનીય વિતરક

ઇ-મેઇલ: Info@infinity-electronic.com

સરનામું: 17 એડ, ગેલોડ ડોમશિયલ બિલ્ડિંગ, 114-118 લોહડાર રોડ, વાન યાઇ, ડોંગહોંગ

